

Lenga 500



Ø Pijpdiameter (mm)
Pipe diameter (mm)
Diamètre buse (mm)
Abgasstutzen (mm)
100/150

KG Gewicht (kg)
Weight (kg)
Poids (kg)
Gewicht (kg)
65

🔥 Aardgas
Natural gas
Gaz naturel
Erdgas

🕒 Timer met thermostaat
Timer with thermostat
Minuterie et thermostat
Timer mit Thermostat

% Efficiëntie
Efficiency
Efficacité
Effizienz
89,8

🔌 Bovenaansluiting
Connection top
Raccordement dessus
Anschluss oben

🔥 Propan
Propane
Propane
Propan

⚡ Elektrische ontsteking
Electrical ignition
Allumage électrique
Elektrische Zündung

kW Vermogen output (kW)
Capacity output (kW)
Puissance output (kW)
Leistung output (kW)
9,3

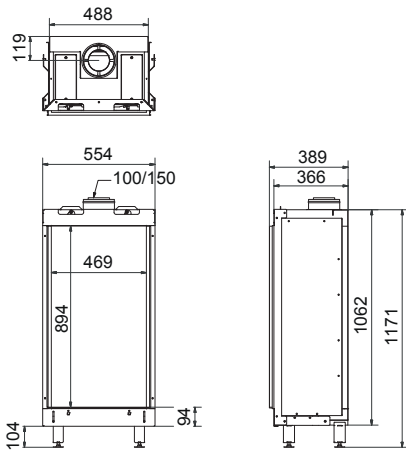
🔒 Gesloten systeem
Balanced flue
Système ventouse
Raumluftunabhängig

🔥 Houtset
Wood logs
Bûche
Holzsatz

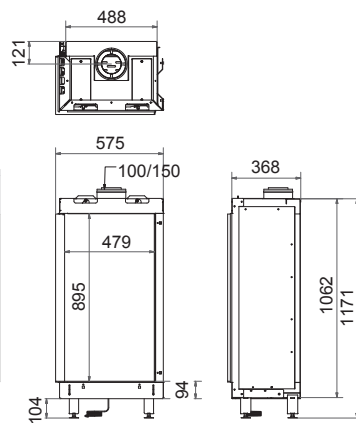
📶 Afstandsbediening
Remote control
Commande à distance
Fernbedienung



Lenga 500 A



Lenga 500 AB/AE



Lenga 500 ABE

